



Dell™ Inspiron™ 518/519 Servisní příručka

- [Technický přehled](#)
- [Dříve než začnete](#)
- [Demontáž krytu počítače](#)
- [Výměna předního panelu](#)
- [Výměna paměťových modulů](#)
- [Výměna karty PCI/PCI Express](#)
- [Výměna diskových jednotek](#)
- [Výměna ventilátorů](#)
- [Výměna předního vstupního/výstupního panelu](#)
- [Výměna procesoru](#)
- [Výměna základní desky](#)
- [Výměna napájecího zdroje](#)
- [Výměna baterie](#)
- [Výměna krytu počítače](#)
- [Nastavení systému](#)

Poznámky, upozornění a varování

 **POZNÁMKA:** POZNÁMKA označuje důležité informace, které pomáhají lepšímu využití počítače.

 **UPOZORNĚNÍ:** UPOZORNĚNÍ označuje nebezpečí poškození hardwaru nebo ztráty dat a popisuje, jak se lze problému vyhnout.

 **OSTRZEŽENIE:** **VAROVÁNÍ** upozorňuje na potenciální poškození majetku a riziko úrazu nebo smrti.

Změna informací v tomto dokumentu vyhrazena.
© 2008 Dell Inc. Všechna práva vyhrazena.

Jakákoli reprodukce bez písemného povolení společnosti Dell Inc. je přísně zakázána.

Obchodní známky použité v tomto textu: *Dell*, logo *DELL* a *Inspiron* jsou obchodní známky společnosti Dell Inc.; *AMD* je obchodní známka společnosti Advanced Micro Devices Inc.; *Microsoft* a *Windows* jsou obchodní známky nebo registrované obchodní známky společnosti Microsoft Corporation v USA a dalších zemích.

Ostatní ochranné známky a obchodní názvy mohou být v tomto dokumentu použity buď v souvislosti s organizacemi, které si na tyto ochranné známky a obchodní názvy činí nárok, nebo s jejich produkty. Společnost Dell Inc. si nečiní nárok na jiné ochranné známky a obchodní názvy než své vlastní.

Model: DCMF

Květen 2008 Rev. A00

[Zpět na stránku obsahu](#)

Dříve než začnete

Servisní příručka Dell™ Inspiron™ 518/519

- [Technické specifikace](#)
- [Doporučené nástroje](#)
- [Vypnutí počítače](#)
- [Bezpečnostní pokyny](#)

V tomto dokumentu jsou uvedeny pokyny pro odinstalování a instalování součástí do počítače. Není-li uvedeno jinak, u každého postupu se předpokládá, že jsou splněny následující podmínky:

1. Provedli jste kroky v [Vypnutí počítače](#) a [Bezpečnostní pokyny](#).
1. Prostudovali jste si bezpečnostní informace dodané k počítači.
1. Součást může být vyměněna nebo v případě samostatného nákupu nainstalovaná podle postupu demontáže provedeného v obráceném pořadí kroků.

Technické specifikace

Informace o technických specifikacích počítače viz *Stručná referenční příručka*, která je dodána s počítačem nebo se informujte na webových stránkách technické podpory společnosti Dell na adrese support.dell.com.

Doporučené nástroje

Postupy uvedené v tomto dokumentu mohou vyžadovat malý křížový šroubovák č. 2.

Vypnutí počítače

➡ **UPOZORNĚNÍ:** Před vypnutím počítače uložte a zavřete všechny otevřené soubory a ukončete všechny spuštěné programy, aby nedošlo ke ztrátě dat.

1. Vypněte operační systém.
2. Zkontrolujte, zda jsou počítač a všechna připojená zařízení vypnutá. Pokud se počítač a všechna připojená zařízení nevypnou automaticky po vypnutí operačního systému, stiskněte a podržte tlačítko napájení asi 4 sekundy a vypněte jej tak.

Bezpečnostní pokyny

Dodržujte následující bezpečnostní zásady, abyste zabránili možnému poškození počítače nebo úrazu.

⚠ **VAROVÁNÍ:** Před manipulací uvnitř počítače postupujte podle bezpečnostních pokynů dodaných s počítačem. Další informace o vhodných bezpečných postupech naleznete na webové stránce **Shoda s předpisovými požadavky** na adrese www.dell.com/regulatory_compliance.

➡ **UPOZORNĚNÍ:** Opravy počítače smí provádět pouze kvalifikovaný servisní technik. Na škody způsobené neoprávněným servisním zásahem se nevztahuje záruka Dell™.

➡ **UPOZORNĚNÍ:** Při odpojování kabelu táhněte za konektor nebo pojistné šrouby, nikoli za samotný kabel. Některé kabely jsou vybaveny konektory s pojistkami: pokud rozpojíte tento typ kabelu, před rozpojením kabelu pojistky stiskněte. Při odtahování konektorů od sebe je udržujte rovnoměrně vyrovnané, abyste neohnuli některé kolíky konektorů. Také se před zapojením kabelu ujistěte, že jsou oba konektory správně nasměrovány a vyrovnány.


➡ **UPOZORNĚNÍ:** Před manipulací uvnitř počítače proveďte následující kroky, zabráníte tak případnému poškození.

1. Zkontrolujte, zda je pracovní povrch plochý a čistý, aby nedocházelo k poškrábání krytu počítače.
2. Vypněte počítač (viz [Vypnutí počítače](#)).

➡ **UPOZORNĚNÍ:** Při odpojování síového kabelu nejprve odpojte kabel od počítače a potom se síového zařízení.

3. Odpojte od počítače veškeré telefonní a síové kabely.
4. Odpojte počítač a všechna připojená zařízení z elektrických zásuvek.

5. Stiskněte a podržte napájecí tlačítko odpojeného systému a uzemněte tak základní desku.

 **UPOZORNĚNÍ:** Dříve, než se dotknete některé části uvnitř počítače, odvedte elektrostatický náboj z vašeho těla tím, že se dotknete kovového předmětu, například některé kovové části na zadní straně počítače. Během manipulace se opakovaně dotýkejte nenatřeného kovového povrchu, abyste odvedli potenciální elektrostatický náboj, který může poškodit vnitřní součásti.

[Zpět na stránku obsahu](#)

[Zpět na stránku obsahu](#)

Výměna karty PCI/PCI Express

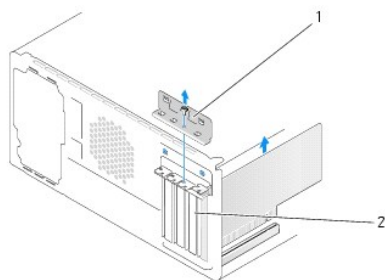
Servisní příručka Dell™ Inspiron™ 518/519

- [Vyjmutí karty PCI/PCI Express](#)
- [Instalace karty PCI/PCI Express](#)
- [Nasazení upevňovací konzoly karty](#)
- [Konfigurace počítače po vyjmutí nebo nainstalování karty PCI/PCI Express](#)

VAROVÁNÍ: Před manipulací uvnitř počítače postupujte podle bezpečnostních pokynů dodaných s počítačem. Další informace o vhodných bezpečných postupech naleznete na webové stránce Shoda s předpisovými požadavky na adrese www.dell.com/regulatory_compliance.

Vyjmutí karty PCI/PCI Express

1. Postupujte podle pokynů v [Dříve než začnete](#).
2. Odinstalujte ovladače karty a software z operačního systému. Další informace viz také *Stručná referenční příručka*.
3. Sejměte kryt skříně počítače: Viz [Demontáž krytu počítače](#).
4. Demontujte šroub přidržující upevňovací konzolu karty.



1 upevňovací konzola karty	2 výplň
----------------------------	---------

5. Zvedněte upevňovací konzolu karty a uložte ji stranou na bezpečné místo.
6. V případě potřeby odpojte všechny kabely, které jsou ke kartě připojeny.
 - 1 V případě karty PCI ji uchopte za horní rohy a vysuňte z konektoru.
 - 1 V případě karty PCI Express stiskněte zajišťující výčnělky, uchopte kartu za horní rohy a vysuňte ji z konektoru.
7. Pokud měníte stávající kartu, přejděte k [krok 6 Instalace karty PCI/PCI Express](#).
8. Vložte výplň do prázdného slotu.
- ➔ **UPOZORNĚNÍ:** Nainstalujte výplně do všech prázdných otvorů slotů karet, zachováte tak certifikaci počítače podle předpisů FCC. Výplně také zabraňují pronikání prachu do počítače.
9. Nasaďte upevňovací konzolu karty. Viz [Nasazení upevňovací konzoly karty](#).
10. Nasaďte kryt počítače, připojte počítač a zařízení k elektrickému napájení a pak napájení zapněte.
11. Chcete-li dokončit postup demontáže, viz [Konfigurace počítače po vyjmutí nebo nainstalování karty PCI/PCI Express](#).

Instalace karty PCI/PCI Express

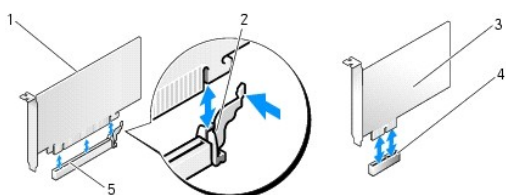
1. Postupujte podle pokynů v [Dříve než začnete](#).
2. Sejměte kryt skříně počítače: Viz [Demontáž krytu počítače](#).
3. Demontujte šroub přidržující upevňovací konzolu karty.
4. Zvedněte upevňovací konzolu karty a uložte ji stranou na bezpečné místo.
5. Vyměňte výplň a vytvořte otvor pro kartu.

6. Připravte kartu k instalaci.

O konfigurování karty, vytvoření vnitřních připojení nebo dalším uzpůsobení počítače se informujte se v dokumentaci dodané ke kartě.

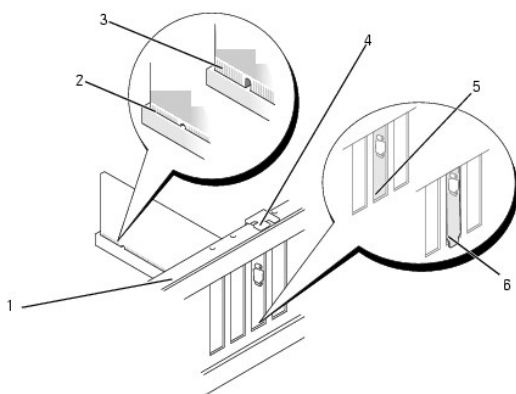
7. Vyrovnajte kartu s konektorem.

POZNÁMKA: Pokud instalujete kartu PCI Express do konektoru x16, zkontrolujte, zda je zajišťovací slot vyrovnán se zajišťovacím výčnělkem.



1	Karta PCI Express x16	2	zajišťovací výčnělek
3	Karta PCI Express x1	4	Slot karty PCI Express x1
5	Slot karty PCI Express x16		

8. Vložte kartu do konektoru a pevně ji stiskněte. Zkontrolujte, zda je karta ve slotu **řádně** usazena.



1	vyrovnávací lišta	2	zcela usazená karta
3	karta, která není usazena úplně	4	vyrovnávací vodičko
5	lišta ve slotu	6	lišta zachycená mimo slot

9. Nasaďte upevňovací konzolu karty. Viz [Nasazení upevňovací konzoly karty](#).

UPOZORNĚNÍ: Neved'te kabely přes karty nebo za nimi. Kabely vedené přes karty mohou zabránit správnému uzavření skříně počítače a mohou způsobit poškození zařízení.

10. Připojte všechny kabely, které by měly být ke kartě připojeny.

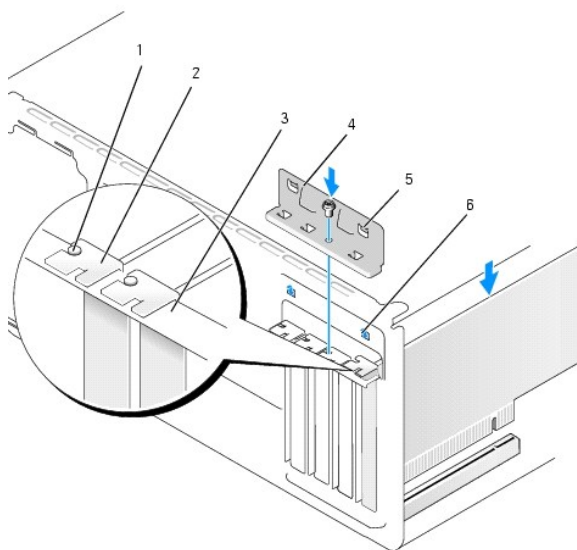
Informace o připojení kabelů karty naleznete v dokumentaci ke kartě dodané.

11. Nasaďte kryt počítače, připojte počítač a zařízení k elektrickému napájení a pak napájení zapněte.
12. Chcete-li dokončit instalaci, viz [Konfigurace počítače po vyjmutí nebo nainstalování karty PCI/PCI Express](#).

Nasazení upevňovací konzoly karty

Nasaďte upevňovací konzolu karty a ujistěte se o následujícím:

- 1 Vodící svorka je vyrovnána s vodícím zářezem.
- 1 Horní strany všech karet a výplň jsou vyrovnány s vyrovnávací lištou.
- 1 Vrub na horní straně karty nebo výplně je řádně usazen okolo vodička.



1	vyrovnávací vodičko	2	výplň
3	vyrovnávací lišta	4	upevňovací konzola karty
5	vodící svorka (2)	6	vodící vrub (2)

Konfigurace počítače po vyjmutí nebo nainstalování karty PCI/PCI Express

POZNÁMKA: Informace o umístění konektorů viz *Stručná referenční příručka*. Informace o instalaci ovladačů a softwaru karty, viz dokumentace dodaná s kartou.

	Instalovaná	Demontovaná
Zvuková karta	<ol style="list-style-type: none"> 1. Otevřete program Nastavení systému (viz Nastavení systému). 2. Přejděte k položce Integrated Peripherals (Integrované periférie) a vyberte možnost Onboard Audio Controller (Integrovaná zvuková karta), pak změňte nastavení na Disabled (Zakázáno). 3. Připojte externí zvuková zařízení ke konektorům zvukové karty. 	<ol style="list-style-type: none"> 1. Otevřete program Nastavení systému (viz Nastavení systému). 2. Přejděte k položce Integrated Peripherals (Integrované periférie) a vyberte možnost Onboard Audio Controller (Integrovaná zvuková karta), pak změňte nastavení na Enabled (Povoleno). 3. Připojte externí zvuková zařízení ke konektorům na zadní straně počítače.
Síťová karta	<ol style="list-style-type: none"> 1. Otevřete program Nastavení systému (viz Nastavení systému). 	<ol style="list-style-type: none"> 1. Otevřete program Nastavení systému (viz Nastavení systému).

<ol style="list-style-type: none">2. Přejděte k položce Integrated Peripherals (Integrované periférie) a vyberte možnost Onboard Audio Controller (Integrovaná síťová karta LAN), pak změňte nastavení na Disabled (Zakázáno).3. Připojte síťový kabel ke konektoru síťové karty.	<ol style="list-style-type: none">2. Přejděte k položce Integrated Peripherals (Integrované periférie) a vyberte možnost Onboard Audio Controller (Integrovaná síťová karta LAN), pak změňte nastavení na Enabled (Povoleno).3. Připojte síťový kabel ke konektoru integrované síťové karty.
---	--

[Zpět na stránku obsahu](#)

[Zpět na stránku obsahu](#)

Výměna baterie

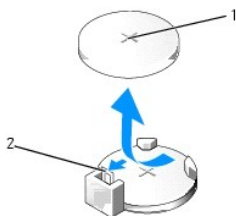
Servisní příručka Dell™ Inspiron™ 518/519

VAROVÁNÍ: Před manipulací uvnitř počítače postupujte podle bezpečnostních pokynů dodaných s počítačem. Další informace o vhodných bezpečných postupech naleznete na webové stránce Shoda s předpisovými požadavky na adrese www.dell.com/regulatory_compliance.

VAROVÁNÍ: Je-li nová baterie nesprávně nainstalovaná, může dojít k její explozi. Baterii nahrazujte pouze stejným nebo odpovídajícím typem, který doporučuje výrobce. Vyřadte baterie, které jsou na konci životnosti, podle pokynů výrobce.

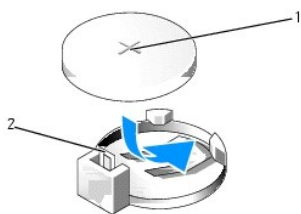
1. Poznamenejte si údaje na všech obrazkách v nastavení systému (viz [Nastavení systému](#)), abyste mohli v případě potřeby obnovit nastavení v [krok 10](#).
2. Postupujte podle pokynů v [Dříve než začnete](#).
3. Demontujte kryt počítače (viz [Demontáž krytu počítače](#)).
4. Vyhledejte patici baterie (viz [Součásti základní desky](#)).

UPOZORNĚNÍ: Při vyjímání baterie z patice tupým nástrojem buďte velmi opatrní, abyste se nedotkli základní desky. Zajistěte, aby předmět byl vložen mezi baterii a patici a až poté začnete s opatrným páčením. V opačném případě můžete poškodit základní desku vypáčením patice nebo poškozením vedení na desce.



1	baterie (kladný pól)	2	páčka uvolnění baterie
---	----------------------	---	------------------------

5. Opatrně stiskněte páčku uvolnění směrem od baterie a baterie se sama zvedne.
6. Vyjměte baterii ze systémové desky a řádným způsobem ji zlikvidujte.
7. Vložte novou baterii do patice stranou označenou „+“ nahoru, pak ji stiskněte a zaklapněte na místo.



1	baterie (kladný pól)	2	páčka uvolnění baterie
---	----------------------	---	------------------------

8. Nasaďte kryt počítače (viz [Výměna krytu počítače](#)).
9. Připojte počítač a zařízení k elektrickým zásuvkám a zapněte je.
10. Aktivujte program Nastavení systému (viz [Nastavení systému](#)) a obnovte nastavení, které jste si poznamenali v [krok 1](#).

[Zpět na stránku obsahu](#)

[Zpět na stránku obsahu](#)

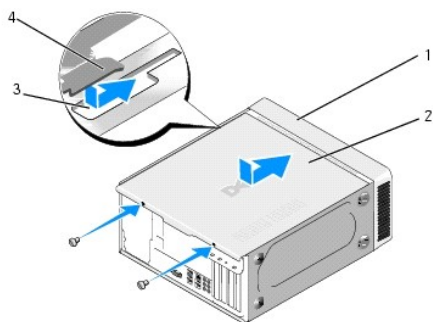
Výměna krytu počítače

Servisní příručka Dell™ Inspiron™ 518/519

VAROVÁNÍ: Před manipulací uvnitř počítače postupujte podle bezpečnostních pokynů dodaných s počítačem. Další informace o vhodných bezpečných postupech naleznete na webové stránce Shoda s předpisovými požadavky na adrese www.dell.com/regulatory_compliance.

VAROVÁNÍ: Neprovozujte zařízení s demontovanými kryty (včetně krytů počítače, předního panelu, výplňových krytů, vložek do předního panelu atd).

1. Zkontrolujte, zda jsou připojeny všechny kabely a případně je vhodné složit.
2. Zkontrolujte, zda v počítači nezbyly některé nástroje nebo nadbytečné součásti.
3. Vyrovnajte výčnělky na dolní straně krytu počítače se štěrbinami umístěnými podél okraje počítače.
4. Stiskněte kryt počítače směrem dolů a zasuňte je směrem k přední straně, až ucítíte, že je bezpečně nasazen.
5. Zkontrolujte, zda je kryt řádně nasazen.
6. Namontujte a šroubovákem dotáhněte dva šrouby, které zajišťují kryt počítače.



1	přední strana počítače	2	kryt počítače
3	štěrbina	4	výčnělek krytu počítače

7. Otočte počítač do vzpřímené polohy.

UPOZORNĚNÍ: Zkontrolujte, zda není zablokovaný žádný větrací průduch počítače. Pokud je zablokujete, může dojít k vážným problémům s chlazením.

8. Připojte počítač a zařízení k elektrickým zásuvkám a zapněte je.

[Zpět na stránku obsahu](#)

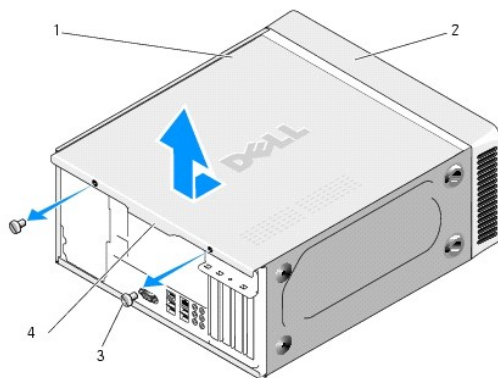
[Zpět na stránku obsahu](#)

Demontáž krytu počítače

Servisní příručka Dell™ Inspiron™ 518/519

- VAROVÁNÍ:** Před manipulací uvnitř počítače postupujte podle bezpečnostních pokynů dodaných s počítačem. Další informace o vhodných bezpečnostních pokynech naleznete na webové stránce Shoda s předpisovými požadavky na adrese www.dell.com/regulatory_compliance.
- VAROVÁNÍ:** Chcete-li se ochránit před rizikem úrazu elektrickým proudem, posekáním lopatkami ventilátoru nebo jiným možným zraněním, vždy odpojte počítač od elektrické zásuvky před otevřením krytu počítače.
- UPOZORNĚNÍ:** Zkontrolujte, zda je k dispozici dostatečný prostor pro počítač s demontovaným krytem - alespoň 30 cm (1 ft.) prostoru pracovní desky stolu.

1. Postupujte podle pokynů v [Dříve než začnete](#).
2. Položte počítač na jeho bok, krytem směrem nahoru.
3. Otevřete visací zámek, pokud je použit.
4. Povolte dva šrouby.



1	kryt počítače	2	přední strana počítače
3	šrouby (2)	4	rukoje krytu

5. Přitáhněte rukoje krytu směrem k zadní straně počítače a kryt uvolněte.
6. Postavte kryt stranou na bezpečné místo.

Nasazení krytu počítače, viz [Výměna krytu počítače](#).

[Zpět na stránku obsahu](#)

[Zpět na stránku obsahu](#)

Výměna procesoru

Servisní příručka Dell™ Inspiron™ 518/519

- [Demontáž procesoru](#)
- [Instalace procesoru](#)

VAROVÁNÍ: Před manipulací uvnitř počítače postupujte podle bezpečnostních pokynů dodaných s počítačem. Další informace o vhodných bezpečnostních pokynech naleznete na webové stránce **Shoda s předpisovými požadavky** na adrese www.dell.com/regulatory_compliance.

UPOZORNĚNÍ: Neprovádějte následující kroky, pokud nejste seznámeni s postupem demontáže a výměny hardwaru. Nesprávné provedení těchto kroků může poškodit systémovou desku. Technické servisní služby viz *Stručná referenční příručka*.

Demontáž procesoru

1. Postupujte podle pokynů v [Dříve než začnete](#).
2. Demontujte kryt počítače (viz [Demontáž krytu počítače](#)).

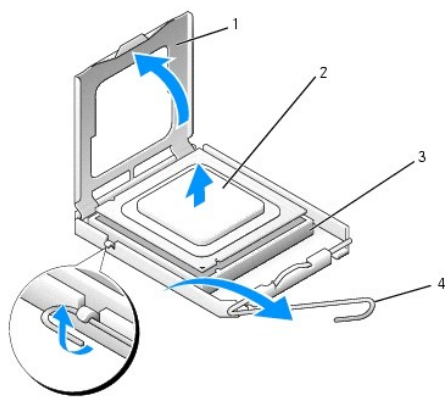
VAROVÁNÍ: Navzdory plastovému krytu může být sestava chladiče velmi horká i během normálního provozu. Zajistěte vždy dostatečný čas na vychladnutí, až poté se součástí můžete dotýkat.

3. Odpojte napájecí kabely od konektorů ATX_POWER a ATX_CPU (viz [Součásti základní desky](#)) na základní desce.
4. Demontujte sestavu ventilátoru procesoru a chladiče z počítače (viz [Nasazení sestavy ventilátoru procesoru a chladiče](#)).

POZNÁMKA: Pokud se pro nový procesor nevyžaduje nový chladič, použijte při výměně procesoru původní sestavu chladiče.

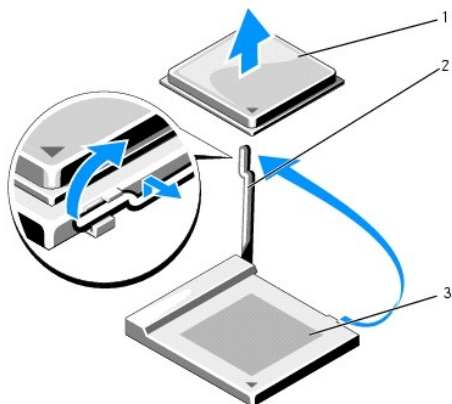
5. Stiskněte a uvolněte uvolňovací páčku a uvolněte ji ze zajišťovacího výčnělku.
6. Otevřete kryt procesoru, pokud je to nutné.

Dell™ Inspiron™ 518



1	kryt procesoru	2	procesor
3	patice	4	uvolňovací páčku

Dell Inspiron 519



1	procesor	2	uvolňovací páčku
3	patice		

➔ **UPOZORNĚNÍ:** Při výměně procesoru nedotýkejte se žádných kolíků uvnitř patice a zabraňte, aby na kolíky v patici spadly jakékoliv předměty.

7. Zvedněte procesor a vyjměte jej z patice, odložte jej stranou na bezpečné místo.

Zvedněte uvolňovací páčku do horní polohy, aby byla patice připravena pro nový procesor.

Instalace procesoru

➔ **UPOZORNĚNÍ:** Uzemněte se dotykem o nenatřený kovový povrch na zadní straně počítače.

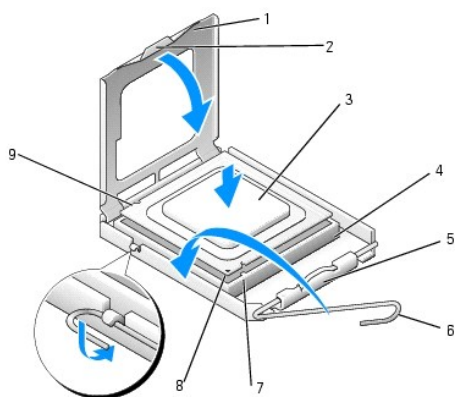
➔ **UPOZORNĚNÍ:** Procesor musíte umístit správně do patice, abyste se vyhnuli trvalému poškození procesoru a počítače po jeho zapnutí.

1. Postupujte podle pokynů v [Dříve než začnete](#).

2. Rozbalte nový procesor, buďte opatrní, abyste se nedotkli spodní strany procesoru.

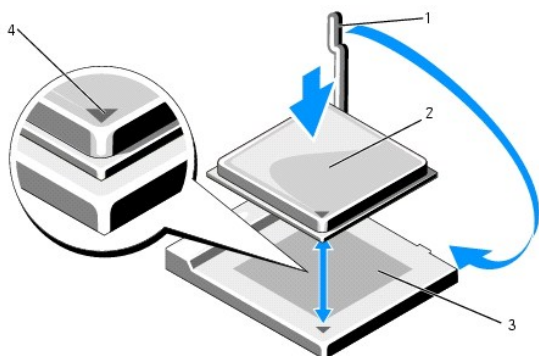
➔ **UPOZORNĚNÍ:** Kolíky patice jsou velmi křehké. Chcete-li se vyhnout poškození, zkontrolujte, zda je procesor řádně vyrovnán s paticí a nepoužívejte nadměrnou sílu při instalaci procesoru. Buďte opatrní a nedotýkejte se kolíků na základní desce, ani je neohýbejte.

Dell Inspiron 518



1	kryt procesoru	2	Výčnělek
3	procesor	4	patice procesoru
5	střední západka krytu	6	uvolňovací páčku
7	přední vyrovnávací vrub	8	indikátor 1. kolíku procesoru
9	zadní vyrovnávací vrub		

Dell Inspiron 519



1	uvolňovací páčku	2	procesor
3	patice	4	indikátor 1. kolíku procesoru

3. Pokud uvolňovací páčka na patici není zcela vysunuta, přesuňte ji do této polohy.

4. Pro model Inspiron 518 orientujte přední a zadní vyrovnávací vruby na procesoru s vruby na patici.

5. Vyrovnajte rohy 1. kolíku procesoru a patice.

➔ **UPOZORNĚNÍ:** Chcete-li se vyhnout poškození, ujistěte se, že procesor je správně vyrovnán v patici a nepoužívejte při instalaci procesoru nadměrnou sílu.

6. Ustavte procesor lehce do patice a zkontrolujte, zda je procesor správně nainstalován.

7. Když je proces zcela usazen v patici, uzavřete kryt procesoru (pokud je použit).

Zkontrolujte, zda je výčnělek na krytu procesoru umístěn pod střední západkou krytu v patici.

8. Otočte uvolňovací páčku patice zpět směrem k patici, zaklapněte ji na místo a procesor tak zajistěte.

9. Odstraňte teplovodivou pastu ze spodní strany chladiče.

➔ **UPOZORNĚNÍ:** Používejte výhradně novou teplovodivou pastu. Nová teplovodivá pasta je velmi důležitá pro zajištění odpovídající tepelnou vazbu, což je požadavek pro optimální funkci procesoru.

10. Naneste novou teplovodivou pastu na horní stranu procesoru.

11. Nainstalujte sestavu ventilátoru procesoru a chladiče (viz [Nasazení sestavy ventilátoru procesoru a chladiče](#)).

➔ **UPOZORNĚNÍ:** Zkontrolujte, zda je sestava ventilátoru procesoru a chladiče řádně usazena a zajištěna.

12. Nasaďte kryt počítače (viz [Výměna krytu počítače](#)).

13. Připojte počítač a zařízení k elektrickým zásuvkám a zapněte je.

[Zpět na stránku obsahu](#)

Výměna diskových jednotek

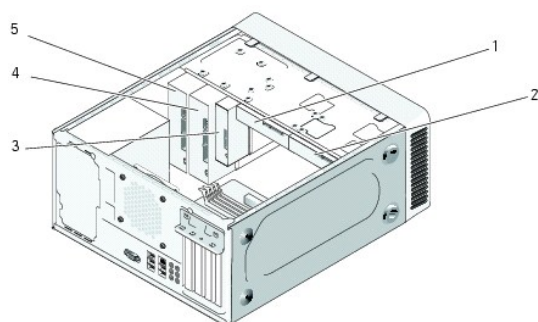
Servisní příručka Dell™ Inspiron™ 518/519

- [Výměna pevného disku](#)
- [Výměna jednotky CD/DVD](#)
- [Výměna čtečky multimediálních karet](#)
- [Demontáž vylamovacího kovového plechu pozice FlexBay](#)
- [Nasazení vložky panelu jednotky](#)

VAROVÁNÍ: Před manipulací uvnitř počítače postupujte podle bezpečnostních pokynů dodaných s počítačem. Další informace o vhodných bezpečnostních pokynech naleznete na webové stránce Shoda s předpisovými požadavky na adrese www.dell.com/regulatory_compliance.

POZNÁMKA: Systém nepodporuje zařízení s rozhraním IDE.

POZNÁMKA: 3.5palcová čtečka multimediálních karet není záměnná za držák pevných disků.



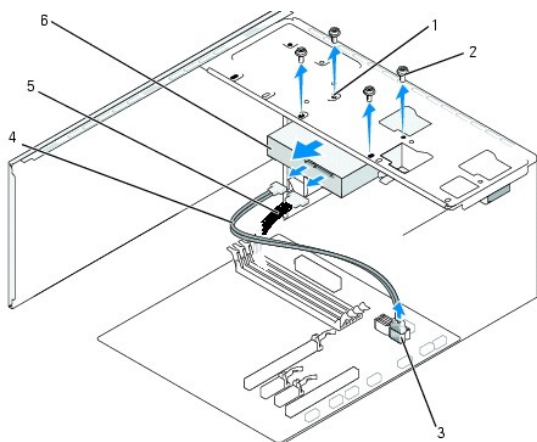
1	Pevný disk	2	volitelný pevný disk
3	čtečka multimediálních karet	4	volitelná jednotka CD nebo DVD
5	jednotka CD nebo DVD		

Výměna pevného disku

UPOZORNĚNÍ: Pokud měníte pevný disk, který obsahuje data, která si chcete uchovat, před započítím tohoto postupu si zazálohujte všechny důležité soubory.

1. Postupujte podle pokynů v [Dříve než začnete](#).
2. Demontujte kryt počítače (viz [Demontáž krytu počítače](#)).
3. Odpojte napájecí a datové kabely od jednotky.

POZNÁMKA: Pokud nyní neměníte pevný disk, odpojte druhý konec datového kabelu od systémové desky a uložte jej stranou. Datový kabel můžete později použít pro instalaci pevného disku.



1	otvory pro šrouby v přihrádce disku (4)	2	šrouby (4)
3	konektor základní desky (jakýkoliv dostupný konektor SATA0 - SATA3)	4	sériový datový kabel ATA
5	napájecí kabel	6	Pevný disk

4. Demontujte čtyři šrouby zajišťující pevný disk ke skříni.

UPOZORNĚNÍ: Zajistěte, abyste během demontáže a výměny pevného disku nepoškrábali desku tištěného spoje pevného disku.

5. Vysuňte pevný disk ven z přední strany počítače.

6. Pokud měníte jednotku nebo instalujete novou, ověřte si dokumentaci disku a zkontrolujte, zda je nakonfigurován pro váš počítač.

7. Zasuňte pevný disk do přihrádky disku.

8. Vyrovnajte čtyři otvory pro šrouby v pevném disku s otvory v přihrádce disku.

9. Nasaďte a dotáhněte čtyři šrouby zajišťující pevný disk ke skříni.

10. Připojte napájecí a datové kabely k jednotce.

11. Zkontrolujte, zda jsou všechny kabely řádně připojené a pevně usazené.

12. Nasaďte kryt počítače (viz [Výměna krytu počítače](#)).

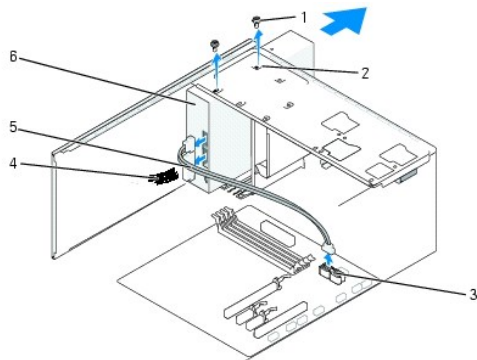
13. Připojte počítač a zařízení k elektrickým zásuvkám a zapněte je.

Výměna jednotky CD/DVD

1. Postupujte podle pokynů v [Dříve než začnete](#).

2. Demontujte kryt počítače (viz [Demontáž krytu počítače](#)).

3. Demontujte přední panel (viz [Výměna předního panelu](#)).



1 šrouby (2)	2 otvory pro šrouby v přihrádce jednotky CD/DVD	3 konektor základní desky (jakýkoliv dostupný konektor SATA0 - SATA3)
4 napájecí kabel	5 datový kabel	6 jednotka CD/DVD

4. Odpojte napájecí kabel a datový kabel od jednotky CD/DVD na její zadní straně.

POZNÁMKA: Pokud odinstalujete pouze jednotku CD/DVD v počítači a nebudete montovat jinou, odpojte datový kabel od základní desky a uložte jej stranou.

5. Vyjměte dva šrouby zajišťující jednotku CD/DVD ke skříni.

6. Vysuňte jednotku CD/DVD skrze přední panel počítače.

7. Pokud nainstalujete jinou jednotku:

- a. Nasaďte vložku panelu jednotky (viz [Nasazení vložky panelu jednotky](#)).
- b. Přejděte k [krok 12](#).

8. Opatrně zasuňte jednotku na místo.

9. Vyrovnajte otvory pro šrouby v jednotce CD/DVD s otvory pro šrouby v přihrádce jednotky CD/DVD.

10. Nasaďte a dotáhněte dva šrouby zajišťující jednotku CD/DVD ke skříni.

11. Připojte napájecí a datové kabely k jednotce.

12. Namontujte panel displeje (viz [Výměna předního panelu](#)).

13. Nasaďte kryt počítače (viz [Výměna krytu počítače](#)).

14. Připojte počítač a zařízení k elektrickým zásuvkám a zapněte je.

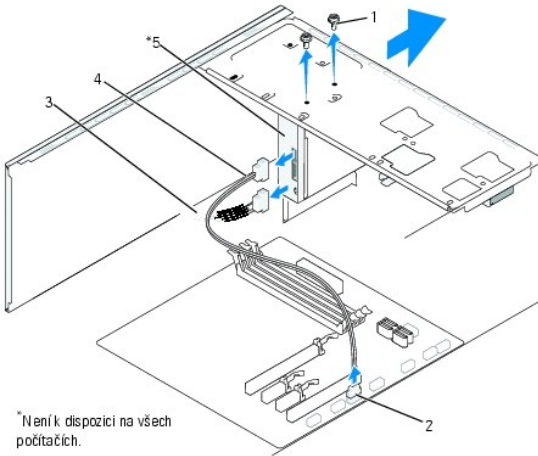
POZNÁMKA: Pokud jste nainstalovali novou jednotku, informujte se ohledně instalace softwaru vyžadovaného k chodu jednotky v dokumentaci, která k ní byla dodána.

Výměna čtečky multimediálních karet

1. Postupujte podle pokynů v [Dříve než začnete](#).

2. Demontujte kryt počítače (viz [Demontáž krytu počítače](#)).

3. Demontujte přední panel (viz [Výměna předního panelu](#)).



* Není k dispozici na všech počítačích.

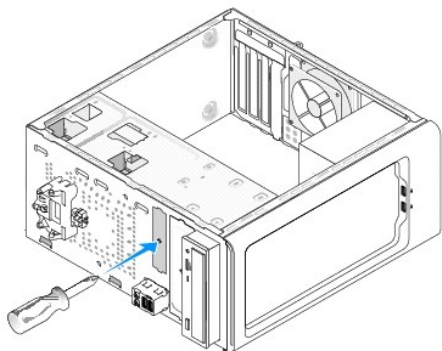
1	šrouby (2)	2	konektor F_USB4	3	napájecí kabel
4	ohbný kabel USB	5	čtečka multimediálních karet		

4. Odpojte ohebný kabel FlexBay USB a napájecí kabel ze zadní strany čtečky multimediálních karet a od vnitřního konektoru USB (F_USB4) na základní desce (viz [Součásti základní desky](#)).
5. Demontujte dva šrouby zajišťující čtečku multimediálních karet.
6. Vysuňte čtečku multimediálních karet skrze přední panel počítače.
7. Pokud neinstalujete novou čtečku multimediálních karet, nasadte vložku panelu jednotky. Viz [Nasazení vložky panelu jednotky](#).
8. Pokud instalujete novou čtečku multimediálních karet:
 - a. Demontujte vložku panelu jednotky (viz [Nasazení vložky panelu jednotky](#)).
 - b. Vyjměte čtečku multimediálních karet z obalu.
9. Opatrně zasuňte čtečku multimediálních karet na místo v pozici FlexBay.
10. Vyrovnajte otvory ve čtečce multimediálních karet s otvory pro šrouby v pozici FlexBay.
11. Dotáhněte dva šrouby a zajistěte čtečku multimediálních karet.

POZNÁMKA: Před připojením kabelu FlexBay zkontrolujte, zda je čtečka multimediálních karet řádně nainstalovaná.

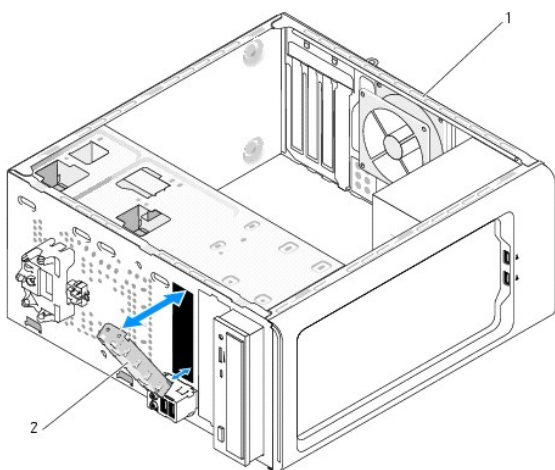
12. Připojte kabel FlexBay USB k zadní straně čtečky multimediálních karet a do vnitřního konektoru USB (F_USB4) na základní desce (viz [Součásti základní desky](#)).
13. Namontujte panel displeje (viz [Výměna předního panelu](#)).
14. Nasadte kryt počítače (viz [Výměna krytu počítače](#)).
15. Připojte počítač a zařízení k elektrickým zásuvkám a zapněte je.

Demontáž vylamovacího kovového plechu pozice FlexBay



Vyrovnejte konec křížového šroubováku se štěrbinou ve vylamovacím kovovém plechu a otočte jím směrem ven a plech vylomte.

Nasazení vložky panelu jednotky



1 zadní strana počítače 2 vložka panelu jednotky (volitelná)

Vyrovnejte vložku panelu jednotky podél okrajů prázdné pozice čtečky multimediálních karet a na vložku zatlačte. Vložka panelu jednotky se zajistí na místě.

UPOZORNĚNÍ: Podle požadavků předpisů FCC se doporučuje, abyste nasadili vložku panelu jednotky vždy, když čtečku multimediálních karet vyjmete z počítače.

[Zpět na stránku obsahu](#)

[Zpět na stránku obsahu](#)

Výměna ventilátorů

Servisní příručka Dell™ Inspiron™ 518/519

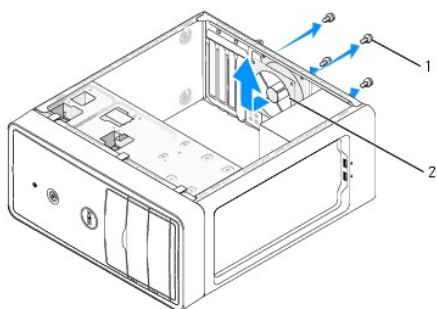
- [Výměna ventilátoru skříně](#)
- [Nasazení sestavy ventilátoru procesoru a chladiče](#)

VAROVÁNÍ: Před manipulací uvnitř počítače postupujte podle bezpečnostních pokynů dodaných s počítačem. Další informace o vhodných bezpečnostních pokynech naleznete na webové stránce Shoda s předpisovými požadavky na adrese www.dell.com/regulatory_compliance.

VAROVÁNÍ: Chcete-li se ochránit před rizikem úrazu elektrickým proudem, posekáním lopatkami ventilátoru nebo jiným možným zraněním, vždy odpojte počítač od elektrické zásuvky před otevřením krytu počítače.

Výměna ventilátoru skříně

UPOZORNĚNÍ: Nedotýkejte se lopatek ventilátoru při jeho demontáži ze skříně. Mohli byste ventilátor poškodit.



1	šrouby (4)	2	ventilátor skříně
---	------------	---	-------------------

1. Postupujte podle pokynů v [Dříve než začnete](#).
2. Demontujte kryt počítače (viz [Demontáž krytu počítače](#)).
3. Odpojte kabel ventilátoru skříně od konektoru systémové desky (CHASSIS_FAN).
4. Demontujte čtyři šrouby zajišťující ventilátor skříně.
5. Přesuňte ventilátor skříně směrem k přední straně počítače a zvedněte jej.
6. Ventilátor skříně nainstalujete tak, že jej zasunete směrem k zadní straně počítače.
7. Dotáhněte čtyři šrouby a ventilátor skříně zajistěte.
8. Připojte kabel ventilátoru skříně ke konektoru systémové desky (CHASSIS_FAN).
9. Nasaďte kryt počítače (viz [Výměna krytu počítače](#)).

Nasazení sestavy ventilátoru procesoru a chladiče

VAROVÁNÍ: Navzdory plastovému krytu může být ventilátor chladiče velmi horký i během normálního provozu. Zajistěte vždy dostatečný čas na vychladnutí, až poté se součástí můžete dotýkat.

UPOZORNĚNÍ: Když demontujete sestavu ventilátoru procesoru a chladiče, nedotýkejte se lopatek ventilátoru. Mohli byste ventilátor poškodit.

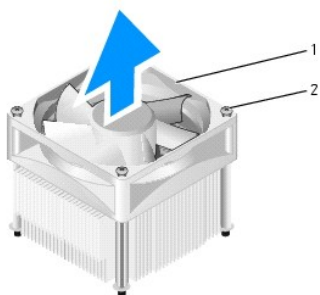
UPOZORNĚNÍ: Ventilátor procesoru s chladičem je jedna jednotka. Nedemontujte ventilátor samostatně.

1. Postupujte podle pokynů v [Dříve než začnete](#).

2. Demontujte kryt počítače (viz [Demontáž krytu počítače](#)).
3. Odpojte kabel ventilátoru procesoru od konektoru CPU_FAN na základní desce (viz [Součásti základní desky](#)).
4. Opatrně odsuňte kabely, které jsou vedeny přes sestavu ventilátoru procesoru a chladiče.
5. Postupujte podle pokynů níže a vyměňte sestavu ventilátoru procesoru a chladiče, v závislosti na modelu počítače:

Inspiron 518

- a. Povolte čtyři šrouby zajišťující sestavu ventilátoru procesoru a chladiče a zvedněte ji přímo nahoru.



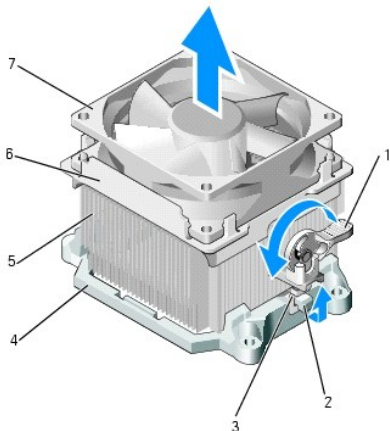
1	sestava ventilátoru procesoru a chladiče	2	Upevňovací šrouby (4)
---	--	---	-----------------------

POZNÁMKA: Sestava ventilátoru procesoru a chladiče ve vašem počítači nemusí vypadat přesně jako ta, která je znázorněna na obrázku výše.

- b. Chcete-li nainstalovat sestavu ventilátoru procesoru a chladiče zpět, vyrovnejte šrouby na sestavě se čtyřmi výčnělky s otvory pro šrouby na základní desce.
- c. Dotáhněte čtyři šrouby.

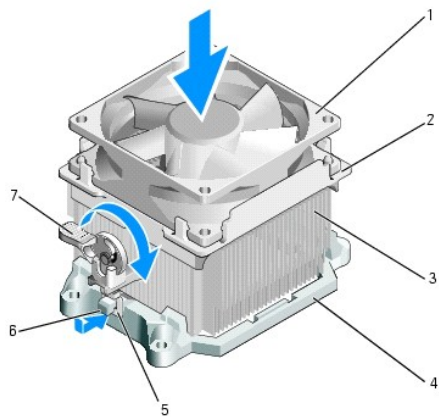
Inspiron 519

- a. Otočte upínací páčku o 180° proti směru hodinových ručiček od výčnělku držáku.
- b. Uvolněte upínací úchyt z výčnělku držáku na protější straně.
- c. Otočte sestavu chladiče opatrně nahoru, pak ji vyjměte z počítače. Položte sestavu chladiče dolů na jeho horní stranu, teplovodivou pastou směrem nahoru.



1	upínací páčka	2	výčnělek držáku	3	upínací úchyt
4	držák	5	chladič	6	kryt ventilátoru
7	ventilátor				

- d. Umístěte sestavu ventilátoru a chladiče zpět do držáku sestavy.
- e. Zkontrolujte, zda jsou dva úchyty vyrovnány s dvěma výčnělky držáku.
- f. Podržte sestavu ventilátoru procesoru a chladiče zpět na místě a otočte upínací páčku o 180° po směru hodinových ručiček a sestavu zajistěte.



1	ventilátor	2	kryt ventilátoru	3	chladič
4	držák	5	upínací úchyt	6	výčnělek držáku
7	upínací páčka				

POZNÁMKA: Zkontrolujte, zda je sestava ventilátoru procesoru a chladiče řádně usazena a zajištěna.

6. Připojte kabel sestavy ventilátoru procesoru a chladiče ke konektoru CPU_FAN na základní desce (viz [Součásti základní desky](#)).
7. Nasaďte kryt počítače (viz [Výměna krytu počítače](#)).
8. Připojte počítač a zařízení k elektrickým zásuvkám a zapněte je.

[Zpět na stránku obsahu](#)

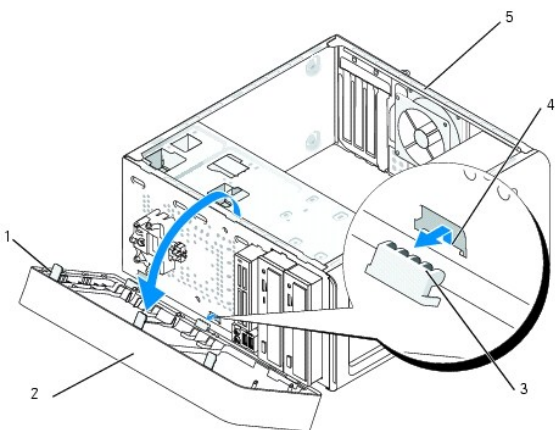
[Zpět na stránku obsahu](#)

Výměna předního panelu

Servisní příručka Dell™ Inspiron™ 518/519

VAROVÁNÍ: Před manipulací uvnitř počítače postupujte podle bezpečnostních pokynů dodaných s počítačem. Další informace o vhodných bezpečnostních pokynech naleznete na webové stránce Shoda s předpisovými požadavky na adrese www.dell.com/regulatory_compliance.

1. Postupujte podle pokynů v [Dříve než začnete](#).
2. Demontujte kryt počítače (viz [Demontáž krytu počítače](#)).



1	rukoje předního panelu (3)	2	přední panel
3	svorka předního panelu (3)	4	vložka svorky
5	zadní strana počítače		

3. Uchopte a zvedněte postupně rukojeti předního panelu a uvolněte jej.
4. Otočte a vytáhněte přední panel z přední strany počítače a uvolněte svorky z vložky.
5. Chcete-li přední panel nasadit, vyrovnejte a vložte svorky panelu do vložky.
6. Otočte přední panel směrem k počítači, až zapadne na místo v předním panelu počítače.
7. Nasaďte kryt počítače (viz [Výměna krytu počítače](#)).

[Zpět na stránku obsahu](#)

[Zpět na stránku obsahu](#)

Výměna předního vstupního/výstupního panelu

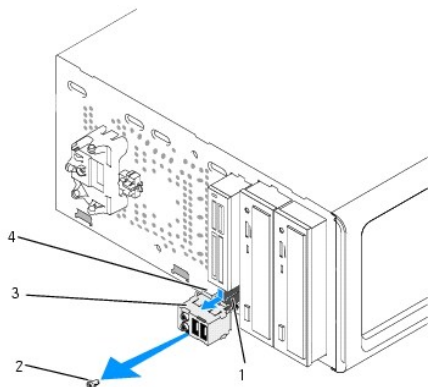
Servisní příručka Dell™ Inspiron™ 518/519

VAROVÁNÍ: Před manipulací uvnitř počítače postupujte podle bezpečnostních pokynů dodaných s počítačem. Další informace o vhodných bezpečnostních pokynech naleznete na webové stránce Shoda s předpisovými požadavky na adrese www.dell.com/regulatory_compliance.

1. Postupujte podle pokynů v [Dříve než začnete](#).
2. Demontujte kryt počítače (viz [Demontáž krytu počítače](#)).
3. Demontujte přední panel (viz [Výměna předního panelu](#)).
4. Vyjměte všechny rozšiřující karty (viz [Výměna karty PCI/PCI Express](#)).

UPOZORNĚNÍ: Pečlivě si poznamenejte vedení každého kabelu před jeho odpojením, abyste mohli kabely opět správně připojit. Nesprávně vedený nebo odpojený kabel může způsobit potíže s počítačem.

5. Odpojte všechny kabely, které jsou připojeny k panelu v/v od základní desky.
6. Vyjměte šroub, který zajišťuje panel v/v ke skříni.
7. Opatrně demontujte stávající panel v/v z počítače.



1	kabely	2	šroub
3	panel v/v	4	svorka panelu v/v

8. Chcete-li nainstalovat nový vstupní/výstupní panel, vyrovnejte a zasuňte panel v/v do zásuvky svorky panelu v/v.
9. Nasaďte a dotáhněte šroub, který zajišťuje panel v/v ke skříni.
10. Připojte všechny kabely k základní desce.
11. Namontujte panel displeje (viz [Výměna předního panelu](#)).
12. Nasaďte kryt počítače (viz [Výměna krytu počítače](#)).
13. Připojte počítač a zařízení k elektrickým zásuvkám a zapněte je.

[Zpět na stránku obsahu](#)

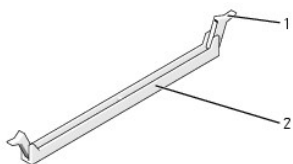
[Zpět na stránku obsahu](#)

Výměna paměových modulů

Servisní příručka Dell™ Inspiron™ 518/519

VAROVÁNÍ: Před manipulací uvnitř počítače postupujte podle bezpečnostních pokynů dodaných s počítačem. Další informace o vhodných bezpečnostních pokynech naleznete na webové stránce Shoda s předpisovými požadavky na adrese www.dell.com/regulatory_compliance.

1. Postupujte podle pokynů v [Dříve než začnete](#).
2. Demontujte kryt počítače (viz [Demontáž krytu počítače](#)).
3. Vyhledejte paměové moduly na základní desce (viz [Součásti základní desky](#)).
4. Stiskněte zajišťovací sponu na každém konci konektoru paměového modulu.



1	zajišťovací spona	2	konektor paměového modulu
---	-------------------	---	---------------------------

5. Uchopte modul a vyjměte jej nahoru.

Pokud se modul obtížně vyjímá, opatrně uvolněte modul kývavým pohybem a vyjměte jej z konektoru.

UPOZORNĚNÍ: Neinstalujte moduly ECC.

UPOZORNĚNÍ: Pokud vyjmete originální paměové moduly z počítače během inovace, uchovejte je odděleně, od jiných modulů, které můžete mít, i když si nové zakoupíte od společnosti Dell™. Pokud to je možné, nepárujte původní paměový modul s novým modulem. Jinak by počítač nemusel pracovat správně. Doporučené konfigurace paměti jsou následující:

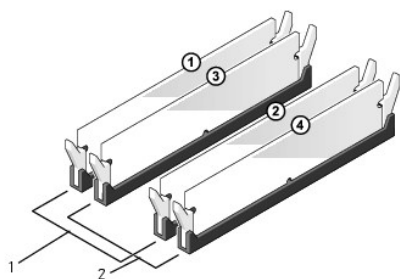
Pár spárovaných paměových modulů nainstalovaných v konektorech DIMM 1 a 2 nebo

Pár spárovaných paměových modulů nainstalovaných v konektorech DIMM 1 a 2 a další pár spárovaných paměových modulů nainstalovaných v konektorech DIMM 3 a 4.

POZNÁMKA: Pokud nainstalujete smíšené páry modulů PC2-5300 (DDR2 667-MHz) a PC2-6400 (DDR2 800-MHz), moduly budou pracovat na taktovací frekvenci nejpomalejšího modulu.

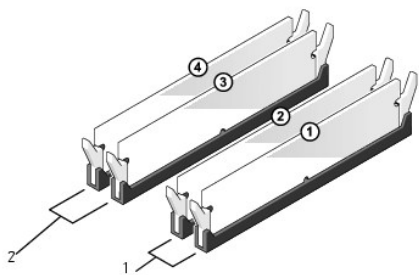
6. Postupujte podle pokynů níže a nainstalujte paměové moduly, v závislosti na modelu počítače:

Pro model Inspiron™ 518 - zajistěte, aby byl nainstalován jediný paměový modul v konektoru DIMM 1, tj. konektoru nejbližší k procesoru, až poté nainstalujte moduly do ostatních konektorů.



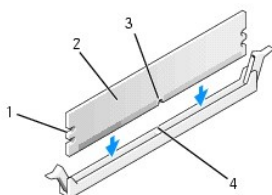
1	Pár A: spárovaný pár paměových modulů v konektorech DIMM_1 a DIMM_2	2	Pár B: spárovaný pár paměových modulů v konektorech DIMM_3 a DIMM_4
---	---	---	---

Pro model Inspiron 519 - zajistěte, aby byl nainstalován jediný paměový modul v konektoru DIMM 1, tj. konektoru nejdále od procesoru, až poté nainstalujte moduly do ostatních konektorů.



1	Pár A: spárovaný pár paměových modulů v konektorech DIMM_1 a DIMM_2	2	Pár B: spárovaný pár paměových modulů v konektorech DIMM_3 a DIMM_4
---	---	---	---

7. Vyrovnajte zářez na dolní straně modulu s výčnělkem v konektoru.

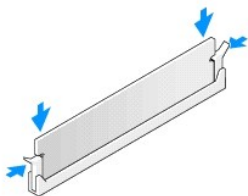


1	výřezy (2)	2	paměový modul
3	vrub	4	výčnělek

UPOZORNĚNÍ: Chcete-li zabránit poškození paměového modulu, stiskněte modul přímo dolů do konektoru a současně stiskněte rovnoměrně každý konec modulu.

8. Vložte modul do konektoru, dokud modul nezapadne do dané pozice.

Pokud vložíte modul správně, pak zasuňte zajišovací spony do výřezů v každém konci modulu.



9. Nasaďte kryt počítače (viz [Výměna krytu počítače](#)).

10. Připojte počítač a zařízení k elektrickým zásuvkám a zapněte je.

11. Když se zobrazí hlášení s informací o změně paměového modulu, stiskněte tlačítko <F1> a pokračujte.

12. Přihlaste se k počítači.

13. Klepněte pravým tlačítkem na ikonu **Počítač** na pracovní ploše systému Windows a dále klepněte na položku **Vlastnosti**.

14. Klepněte na kartu **Obecné**.

15. Chcete-li si ověřit, že pamě byla nainstalována správně, zkontrolujte velikost uváděné paměti (RAM).

[Zpět na stránku obsahu](#)

Výměna napájecího zdroje

Servisní příručka Dell™ Inspiron™ 518/519

VAROVÁNÍ: Před manipulací uvnitř počítače postupujte podle bezpečnostních pokynů dodaných s počítačem. Další informace o vhodných bezpečnostních pokynech naleznete na webové stránce Shoda s předpisovými požadavky na adrese www.dell.com/regulatory_compliance.

VAROVÁNÍ: Chcete-li se ochránit před rizikem úrazu elektrickým proudem, posekáním lopatkami ventilátoru nebo jiným možným zraněním, vždy odpojte počítač od elektrické zásuvky před otevřením krytu počítače.

1. Postupujte podle pokynů v [Dříve než začnete](#).

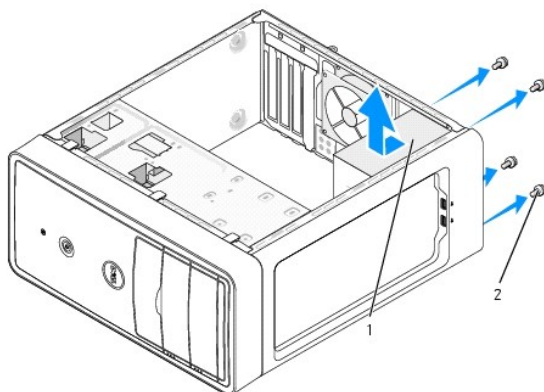
2. Demontujte kryt počítače (viz [Demontáž krytu počítače](#)).

UPOZORNĚNÍ: Před odpojením napájecích kabelů si poznamenejte umístění a ID každého napájecího konektoru.

3. Sledujte stejnosměrné napájecí kabely větvcí se od napájecího zdroje a odpojte každý připojený napájecí kabel.

POZNÁMKA: Povšimněte si vedení stejnosměrných napájecích kabelů pod výčnělky skříně počítače při jejich odpojování od základní desky a diskových jednotek. Při jejich opětovném usazování musíte tyto kabely vést správně, abyste zabránili jejich skřípnutí nebo poškození.

4. Demontujte čtyři šrouby, které upevňují napájecí zdroj k zadní straně počítače.



1	napájecí zdroj	2	šrouby (4)
---	----------------	---	------------

5. Vysuňte napájecí zdroj a zvedněte jej ven.

6. Zasuňte náhradní napájecí zdroj směrem k zadní straně počítače.

VAROVÁNÍ: Pokud nenasadíte a nedotáhnete všechny šrouby, může to způsobit úraz elektrickým proudem, protože všechny šrouby jsou součástí uzemnění.

7. Nasadte a dotáhněte všechny šrouby zajišťující napájecí zdroj k zadní straně skříně počítače.

UPOZORNĚNÍ: Vedte stejnosměrné napájecí kabely pod výčnělky skříně. Kabely musí být řádně vedeny tak, aby se zabránilo jejich poškození.

8. Připojte stejnosměrné napájecí kabely k základní desce a diskovým jednotkám.

POZNÁMKA: Znovu zkontrolujte všechna připojená kabelů a ujistěte se, že jsou zabezpečena.

9. Nasadte kryt počítače (viz [Výměna krytu počítače](#)).

10. Připojte počítač a zařízení k elektrickým zásuvkám a zapněte je.

[Zpět na stránku obsahu](#)

[Zpět na stránku obsahu](#)

Výměna základní desky

Servisní příručka Dell™ Inspiron™ 518/519

VAROVÁNÍ: Před manipulací uvnitř počítače postupujte podle bezpečnostních pokynů dodaných s počítačem. Další informace o vhodných bezpečných postupech naleznete na webové stránce Shoda s předpisovými požadavky na adrese www.dell.com/regulatory_compliance.

UPOZORNĚNÍ: Neprovádějte následující kroky, pokud nejste seznámeni s postupem demontáže a výměny hardwaru. Nesprávné provedení těchto kroků může poškodit systémovou desku. Technické servisní služby viz *Stručná referenční příručka*.

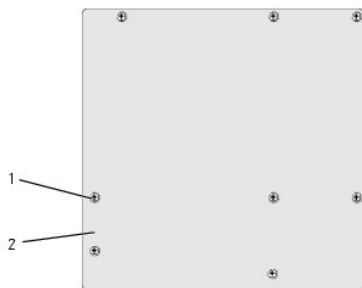
1. Postupujte podle pokynů v [Dříve než začnete](#).
2. Demontujte kryt počítače (viz [Demontáž krytu počítače](#)).
3. Demontujte všechny rozšiřující karty ze základní desky (viz [Výměna karty PCI/PCI Express](#)).

VAROVÁNÍ: Chladič procesoru může být během normálního provozu velmi horký. Zajistěte vždy dostatečný čas na vychladnutí chladiče, až poté se součástí můžete dotýkat.

4. Demontujte sestavu procesoru a chladiče (viz [Demontáž procesoru](#)).
5. Vyjměte paměové moduly (viz [Výměna paměových modulů](#)) a zadokumentujte, které paměové moduly jsou vyjmuty z které patice, abyste je mohli po výměně základní desky nainstalovat na stejné místo.

UPOZORNĚNÍ: Pečlivě si poznamenejte vedení a umístění každého kabelu před jeho odpojením, abyste mohli kabely opět správně připojit. Nesprávně vedený nebo odpojený kabel může způsobit potíže s počítačem.

6. Odpojte všechny kabely od základní desky.
7. Demontujte osm šroubů ze základní desky.



1	šrouby (8)	2	Základní deska
---	------------	---	----------------


8. Zvedněte základní desku a vyjměte ji ven.

UPOZORNĚNÍ: Pokud měníte základní desku, vizuálně zkontrolujte novou desku podle stávající desky a ujistěte se, že máte správný model.


POZNÁMKA: Některé součásti a konektory na náhradní základní desce mohou být v jiných místech, než tomu je na stávající desce.

POZNÁMKA: Nastavení zkratovacích propojek náhradní základní desky je nastaveno z výrobního závodu.

9. Orientujte základní desku vyrovnáním otvorů pro šrouby na desce s otvory ve skříní počítače.
10. Nasaďte osm šroubů a zajistěte základní desku ke skříní.
11. Nasaďte kabely odpojené od základní desky.
12. Namontujte sestavu procesoru a chladiče (viz [Instalace procesoru](#)).

 **UPOZORNĚNÍ:** Zkontrolujte, zda je sestava chladiče řádně usazena a zajištěna.

13. Nasaďte paměové moduly do patič a to do stejných pozic, ze kterých jste je vyjmuli (viz [Výměna paměových modulů](#)).
14. Nasaďte do základní desky všechny rozšiřující karty.
15. Nasaďte kryt počítače (viz [Výměna krytu počítače](#)).
16. Připojte počítač a zařízení k elektrickým zásuvkám a zapněte je.
17. Podle potřeby proveďte aktualizaci systému BIOS.

 **POZNÁMKA:** Informace o aktualizaci systému BIOS viz [Aktualizace systému BIOS](#).

[Zpět na stránku obsahu](#)

[Zpět na stránku obsahu](#)

Nastavení systému


Servisní příručka Dell™ Inspiron™ 518/519


- [Přehled](#)
- [Vymazání zapomenutých hesel](#)
- [Vymazání nastavení CMOS](#)
- [Aktualizace systému BIOS](#)

Přehled

Program Nastavení systému používejte pro následující úkony:


- Změna informací o konfiguraci systému po přidání, změna nebo odebrání hardwaru v počítači.
- Nastavení nebo změna uživatelem volitelných možností, například hesla.
- Zjištění aktuální velikosti paměti nebo nastaveného typu nainstalovaného pevného disku.

 **UPOZORNĚNÍ:** Pokud nejste odborným uživatelem počítače, neměňte nastavení tohoto programu. Některé změny by mohly způsobit nesprávnou funkci počítače.

 **POZNÁMKA:** Než začnete používat program Nastavení systému, doporučuje se zapsat si informace na obrazovkách tohoto programu pro pozdější potřebu.

Otevření programu Nastavení systému

- Zapněte (nebo restartujte) počítač.
- Když se zobrazí modré logo DELL™, sledujte výzvu ke stisknutí klávesy F2 a pak ihned stiskněte klávesu <F2>.

 **POZNÁMKA:** Výzva F2 označuje, že se inicializovala klávesnice. Tato výzva se může zobrazit velmi rychle, takže musíte obrazovku pečlivě sledovat a pak ihned <F2> stisknout. Pokud stisknete klávesu <F2> před zobrazením výzvy, nebude mít stisk žádný účinek. Pokud čekáte příliš dlouho a objeví se logo operačního systému, počkejte, dokud se nezobrazí plocha Microsoft® Windows®. Potom vypněte počítač a akci zopakujte (viz [Vypnutí počítače](#)).

Obrazovky programu Nastavení systému

Program Nastavení systému zobrazuje aktuální nebo měnitelné informace o konfiguraci počítače. Informace na obrazovce jsou rozděleny do tří oblastí: seznam možností, pole aktivní možnosti a funkce kláves.


Seznam Možnosti - toto pole se zobrazuje na horní straně okna programu Nastavení systému. Možnosti přepínané klávesou tabulátoru obsahují funkce, které definují konfiguraci počítače, včetně nainstalovaného hardwaru, režimu řízení spotřeby a funkcí zabezpečení.

Pole Možnosti - toto pole obsahuje informace o každé možnosti. V tomto poli můžete vidět aktuální nastavení a provést změny nastavení. Ke zvýraznění možnosti použijte klávesy šipek doprava a doleva. Stiskněte klávesu <Enter> a výběr aktivujete.

Pole Náповěda - toto pole obsahuje kontextovou nápovědu podle vybrané možnosti.

Funkce kláves - toto pole se zobrazuje pod polem Možnosti a uvádí seznam kláves a jejich funkcí v aktivním poli programu Nastavení systému.


Možnosti programu Nastavení systému - Dell Inspiron™ 518

 **POZNÁMKA:** V závislosti na počítači a nainstalovaných zařízeních se nemusí položky uvedené v této kapitole zobrazovat, nebo se nemusí zobrazit přesně takto.

Informace o systému	
System	Inspiron 518
Informace o programu BIOS	Zobrazuje verzi programu BIOS a informace o datu
servisní označení	Zobrazuje servisní označení počítače
Majetkové označení	Zobrazuje majetkové označení počítače, podle potřeby.
Informace o procesoru	Uvádí frekvenci sběrnice procesoru, ID procesoru, taktovací frekvenci procesoru a vyrovnávací paměť L2.
Informace o paměti	Uvádí velikost instalované paměti, taktovací frekvenci paměti, režim kanálu (duální nebo jednoduchý) a typ nainstalované paměti.
Standardní funkce CMOS	
Datum/čas	Zobrazuje aktuální nastavení data a času. Datum je ve formátu mm:dd:rr a čas ve formátu hh:mm:ss.

Informace o řadiči SATA	Zobrazuje informace o jednotkách řadiče SATA integrovaných do systému (SATA-0: SATA-1: SATA-2: SATA-3: SATA-4: SATA-5).
Automatická detekce pevného disku SATA	Automaticky detekuje konektor SATA, ke kterému je pevný disk připojen.
Velikost	Kombinovaná instalovaná velikost všech zařízení SATA.
Zastavit poi	Všechny chyby: Všechny, kromě klávesnice (výchozí nastavení je Všechny, kromě klávesnice).
Rozšířené funkce programu BIOS	
Funkce procesoru	<ul style="list-style-type: none"> 1 Omezit hodnotu CPUID —Povoleno; Zakázáno (výchozí nastavení je Zakázáno) 1 Vykonat zakázaný bit—Povoleno; Zakázáno (výchozí nastavení je Povoleno) 1 Virtualizační technologie—Povoleno; Zakázáno (výchozí nastavení je Povoleno) 1 Zpracování více procesů v jádře—Povoleno; Zakázáno (výchozí nastavení je Povoleno)
Klávesa NumLock při spuštění	Vypnuto; Zapnuto (výchozí nastavení je Zapnuto)
Konfigurace zaváděcího zařízení	
Priorita odpojovatelného zařízení	Používá se k nastavení priority odpojovatelného zařízení, jako je například disketová jednotka USB. Zobrazované položky jsou dynamicky aktualizovány podle připojených odpojovatelných zařízení.
Priorita zavádění pevného disku	Používá se k nastavení priority pevných disků. Zobrazované položky jsou dynamicky aktualizovány podle detekovaných pevných disků.
První zaváděcí zařízení	Odpojovatelné; pevný disk; CDROM; USB-CDROM; dědičná sí LAN; Zakázáno (výchozí nastavení je Odpojovatelné)
Druhé zaváděcí zařízení	Odpojovatelné; pevný disk; CDROM; USB-CDROM; dědičná sí LAN; Zakázáno (výchozí nastavení je Pevný disk)
Třetí zaváděcí zařízení	Odpojovatelné; pevný disk; CDROM; USB-CDROM; dědičná sí LAN; Zakázáno (výchozí nastavení je CD-ROM)
Zavádět z jiného zařízení	Povoleno; Zakázáno (výchozí nastavení je Zakázáno)
Rozšířené funkce čipové sady	
Nejprve inicializovat displej	Slot PCI, integrovaný (výchozí nastavení je Slot PCI)
Velikost paměti grafického adaptéru	1 MB, 8 MB (výchozí nastavení je 8 MB)
Integrovaná periferní zařízení	
Zařízení USB Nastavení	<ul style="list-style-type: none"> 1 Řadič USB - Povoleno nebo Zakázáno (výchozí nastavení je Povoleno) 1 Režim provozu USB - Vysoká rychlost; Plná/Nízká rychlost (výchozí nastavení je Vysoká rychlost)
Integrovaná zvuková karta	Povoleno nebo Zakázáno (výchozí nastavení je Povoleno)
Integrovaná síťová karta LAN	Povoleno nebo Zakázáno (výchozí nastavení je Povoleno)
Zaváděcí paměť ROM integrované síťové karty LAN	Povoleno nebo Zakázáno (výchozí nastavení je Zakázáno)
Režim SATA	IDE; RAID (výchozí nastavení je IDE)
Nastavení řízení spotřeby	
Typ přerušení ACPI	S1(POS); S3(STR) (výchozí nastavení je S3(STR))
Vzdálené probuzení	Zapnuto; Vypnuto (výchozí nastavení je Zapnuto)
Automatické zapnutí	Povoleno; Zakázáno (výchozí nastavení je Zakázáno)
Automatické zapnutí k datu	0
Automatické zapnutí v čase	0:00:00
Obnovení AC	Vypnuto; Zapnuto; Poslední (výchozí nastavení je Vypnuto)

Možnosti programu Nastavení systému - Dell Inspiron 519

 **POZNÁMKA:** V závislosti na počítači a nainstalovaných zařízeních se nemusí položky uvedené v této kapitole zobrazovat, nebo se nemusí zobrazit přesně takto.

Informace o systému	
System	Inspiron 519
Informace o programu BIOS	Zobrazuje verzi programu BIOS a informace o datu
servisní označení	Zobrazuje servisní označení počítače
Majetkové označení	Zobrazuje majetkové označení počítače, podle potřeby.
Informace o procesoru	Uvádí frekvenci sběrnice procesoru, ID procesoru, taktovací frekvenci procesoru a vyrovnávací paměť L2.
Informace o paměti	Uvádí velikost instalované paměti, dostupné paměti, taktovací frekvenci paměti, režim kanálu (duální nebo jednoduchý) a typ nainstalované paměti.
Standardní funkce CMOS	
Datum/čas	Zobrazuje aktuální nastavení data a času. Datum je ve formátu mm:dd:rr a čas ve formátu hh:mm:ss.
Informace o řadiči SATA	Zobrazuje informace o jednotkách řadiče SATA integrovaných do systému (SATA-0: SATA-1: SATA-2: SATA-3).
Rozšířené funkce programu BIOS	
Funkce procesoru	<ul style="list-style-type: none"> 1 Virtualizace AMD™ —Povoleno; Zakázáno (výchozí nastavení je Zakázáno) 1 Funkce AMD Cool 'N' quiet —Povoleno; Zakázáno (výchozí nastavení je Povoleno)


	1 AMD Live!— označuje, zda je funkce AMD Live! k dispozici nebo nikoliv
Zařízení USB Nastavení	Vysoká rychlost; Plná/Nízká rychlost (výchozí nastavení je Vysoká rychlost)
Konfigurace zaváděcího zařízení	
Rychlé zavedení	Zakázáno; Povoleno (výchozí nastavení je Povoleno)
Klávesa Numlock	VYPNUTO; ZAPNUTO (výchozí nastavení je Zapnuto)
Chyby klávesnice	Hlásit;Nehlásit (výchozí nastavení je Hlásit)
Priorita odpojovatelného zařízení	Používá se k nastavení priority odpojovatelného zařízení, jako je například disketová jednotka USB. Zobrazované položky jsou dynamicky aktualizovány podle připojených odpojovatelných zařízení.
Priorita zavádění pevného disku	Používá se k nastavení priority pevných disků. Zobrazované položky jsou dynamicky aktualizovány podle detekovaných pevných disků.
První zaváděcí zařízení	Odpojovatelné; pevný disk; CD/DVD; Zakázáno (výchozí nastavení je Odpojovatelné)
Druhé zaváděcí zařízení	Odpojovatelné; CD/DVD; pevný disk; Zakázáno (výchozí nastavení je CD/DVD)
Třetí zaváděcí zařízení	Odpojovatelné; CD/DVD; pevný disk; Zakázáno (výchozí nastavení je Pevný disk)
Zavádět z jiného zařízení	Ne; Ano (výchozí nastavení je Ano)
Rozšířené funkce čipové sady	
Nejprve inicializovat displej	Slot PCI-E 16X; Slot PCI-E 1X; Slot PCI; Integrovaný (výchozí nastavení je Slot PCI-E)
Velikost rámce vyrovnávací paměti UMA	Auto; 32 MB; 64 MB; 128 MB; 256 MB; 512 MB (výchozí nastavení je Auto)
Integrovaná zvuková karta	Auto; Zakázáno; Povoleno (výchozí nastavení je Povoleno)
Integrovaná síťová karta LAN	Zakázáno; Povoleno (výchozí nastavení je Povoleno)
Zaváděcí paměť ROM integrované síťové karty LAN	Zakázáno; Povoleno (výchozí nastavení je Zakázáno)
Nastavení zařízení USB	1 Řadič USB - Povoleno nebo Zakázáno (výchozí nastavení je Povoleno) 1 Režim provozu USB - Vysoká rychlost; Plná/Nízká rychlost (výchozí nastavení je Vysoká rychlost)
Nastavení řízení spotřeby	
Typ přerušení ACPI	S1(POS); S3(STR) (výchozí nastavení je S3(STR))
Podpora diskového pole C1E	Zakázáno; Povoleno (výchozí nastavení je Zakázáno)
Vzdálené probuzení	Zakázáno; Povoleno (výchozí nastavení je Povoleno)
Obnovení AC	Vypnuto; Zapnuto; Poslední (výchozí nastavení je Vypnuto)
Automatické zapnutí	Povoleno; Zakázáno (výchozí nastavení je Zakázáno)
Automatické zapnutí k datu	Každý den; 0-30 (výchozí nastavení je Datum)
Automatické zapnutí v čase	00:00:00-23:59:50 (zobrazeno ve formátu hh:mm:ss)
Funkce zabezpečení programu BIOS	
Heslo správce	Nainstalovaný status správce
Heslo uživatele	Nainstalovaný status uživatele
Nastavit heslo správce	Zadat požadované heslo správce
Úroveň přístupu uživatele	Žádný přístup; Pouze zobrazení; Omezený; Plný přístup (výchozí nastavení je Pouze zobrazení)
Nastavit heslo uživatele	Zadejte požadované heslo uživatele
Kontrola hesla	Nastavení; Vždy (výchozí nastavení je Nastavení)
Vymazat heslo uživatele	Stisknutím klávesy Enter vymažete heslo uživatele

Sekvence zavádění

Tato funkce umožňuje změnit sekvenci zavádění systému z jednotlivých zařízení.

Možnosti zavádění

- Pevný disk** - počítač se pokusí zavést systém z primárního pevného disku. Pokud na disku není žádný operační systém, počítač vygeneruje chybové hlášení.
- Jednotka CD/DVD** - počítač se pokusí zavést systém z jednotky CD/DVD. Pokud v jednotce není žádný disk CD/DVD, nebo pokud disk CD/DVD neobsahuje žádný operační systém, počítač vygeneruje chybové hlášení.
- Paměťové zařízení USB Flash** - připojte do portu USB paměťové zařízení a restartujte počítač. Když se zobrazí nabídka F12 = Boot Menu (Nabídka zavádění systému) v pravém horním rohu obrazovky, stiskněte klávesu <F12>. Program BIOS detekuje zařízení a přidá možnost USB Flash do nabídky zavádění systému.

 **POZNÁMKA:** Chcete-li zavést systém ze zařízení USB, zařízení musí být schopno zavádět systém. Chcete-li se ujistit, zda je zařízení zaváděcí, informujte se v dokumentaci zařízení.

Změna sekvence zavádění systému pro aktuální zavedení

Tuto funkci můžete použít například ke sdělení počítači, aby zavedl systém z jednotky CD a mohli jste tak spustit aplikaci Dell Diagnostics na médiu Ovladače a nástroje, ale přesto chcete po dokončení diagnostického testu zavést počítač normálně z pevného disku. Tuto funkci můžete také použít v případě, že restartujete počítač z paměového zařízení USB, jako je například pamě USB Flash atp.


1. Pokud zavádíte systém z paměového zařízení USB, připojte zařízení USB ke konektoru USB.
2. Zapněte (nebo restartujte) počítač.
3. Když se zobrazí nabídka F2 = Setup (Program Nastavení systému), F12 = Boot Menu (Nabídka zavádění systému) v pravém horním rohu obrazovky, stiskněte klávesu <F12>.

Pokud se zobrazí logo operačního systému, počkejte, až se zobrazí pracovní plocha systému Microsoft Windows. Potom vypněte počítač a akci zopakujte.

Zobrazí se **Boot Device Menu** (Nabídka zaváděcích zařízení systému), uvádějící všechna dostupná zaváděcí zařízení. Každé zařízení je označeno číslem.


4. V nabídce **zaváděcích zařízení systému** vyberte to, ze kterého chcete zavést systém.

Pokud například zavádíte systém z paměti USB, vyberte možnost **USB Flash Device** (Pamě USB Flash) a stiskněte klávesu <Enter>.

 **POZNÁMKA:** Chcete-li zavést systém ze zařízení USB, zařízení musí být schopno zavádět systém. Chcete-li se ujistit, zda je zařízení zaváděcí, informujte se v dokumentaci zařízení.


Změna sekvence zavádění pro budoucí zavádění systému

1. Otevřete program Nastavení systému (viz [Otevření programu Nastavení systému](#)).
2. Pomocí kláves se šipkami vyberte položku nabídky **Boot Device Configuration** (Konfigurace zaváděcího zařízení), stiskněte klávesu <Enter> a aktivujte tak nabídku.

 **POZNÁMKA:** Zapište si stávající sekvenci zavádění zařízení pro případ, že ji budete chtít obnovit.

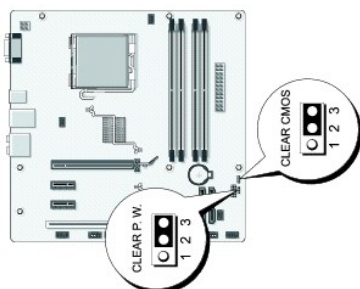
3. Stiskněte klávesy šipek nahoru a dolů a pohybujte se seznamem zařízení.
4. Stiskněte klávesu (+) nebo (-) a změňte prioritu zaváděcích zařízení.

Vymazání zapomenutých hesel

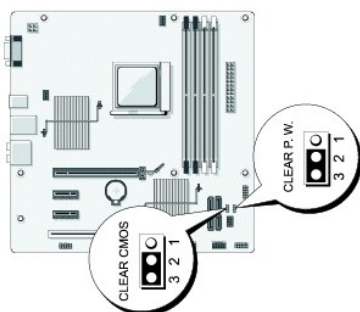
 **VAROVÁNÍ:** Než začnete provádět jakékoli operace popsané v této části, ujistěte se, že jsou splněny bezpečnostní pokyny uvedené v dokumentaci k počítači.

1. Postupujte podle pokynů v [Dříve než začnete](#).
2. Demontujte kryt počítače (viz [Demontáž krytu počítače](#)).
3. Vyhledejte 3kolíkový konektor vymazání hesla (CLEAR_PW) na základní desce (viz [Součásti základní desky](#)).

Inspiron™ 518



Inspiron 519



4. Sejměte 2kolíkovou zkratovací propojku z kolíků 2 a 3 a nasadte ji na kolíky 1 a 2.
5. Vyčkejte asi pět sekund na vymazání hesla z paměti.
6. Sejměte 2kolíkovou zkratovací propojku z kolíků 1 a 2 a nasadte ji na kolíky 2 a 3 a funkci hesla opět aktivujte.
7. Nasadte kryt počítače (viz [Výměna krytu počítače](#)).
8. Připojte počítač a zařízení k elektrickým zásuvkám a zapněte je.

Vymazání nastavení CMOS

VAROVÁNÍ: Než začnete provádět jakékoli operace popsané v této části, ujistěte se, že jsou splněny bezpečnostní pokyny uvedené v dokumentaci k počítači.

1. Postupujte podle pokynů v [Dříve než začnete](#).

UPOZORNĚNÍ: Před vymazáním nastavení CMOS musí být počítač odpojen od elektrické sítě.

2. Demontujte kryt počítače (viz [Demontáž krytu počítače](#)).
3. Resetování aktuálního nastavení CMOS:
 - a. Vyhleďte 3 kolíkovou zkratovací propojku CMOS (CLEAR CMOS) na základní desce (viz [Součásti základní desky](#)).
 - b. Sejměte krytku zkratovací propojky z kolíků 2 a 3 konektoru CMOS (CLEAR CMOS).
 - c. Nasadte zkratovací propojku na kolíky 1 a 2 konektoru CMOS (CLEAR CMOS) a vyčkejte asi pět sekund.
 - d. Sejměte zkratovací propojku a nasadte ji na kolíky 2 a 3 konektoru CMOS (CLEAR CMOS).
4. Nasadte kryt počítače (viz [Výměna krytu počítače](#)).
5. Připojte počítač a zařízení k elektrickým zásuvkám a zapněte je.

Aktualizace systému BIOS

Systém BIOS může vyžadovat aktualizaci v případě, že je nová aktualizace k dispozici nebo když vyměňujete základní desku.

1. Zapněte počítač.
2. Vyhleďte soubor s aktualizací systému BIOS pro počítač na webových stránkách podpory společnosti Dell na adrese support.dell.com.
3. Klepněte na tlačítko **Stáhnout nyní** a soubor stáhněte.

4. Pokud se zobrazí okno **Potvrzení shody s exportními podmínkami**, klepněte na tlačítko **Ano, přijímám podmínky**.

Zobrazí se okno **Stáhnout soubor**.

5. Klepněte na tlačítko **Uložit tento program na disk** a pak klepněte na tlačítko **OK**.

Zobrazí se okno **Uložit do**.

6. Klepněte na šipku dolů a zobrazte nabídku **Uložit do**, vyberte **Plocha** a pak klepněte na položku **Uložit**.

Soubor se stáhne na pracovní plochu.

7. Klepněte na tlačítko **Zavřít**, jakmile se zobrazí okno **Stahování dokončeno**.

Ikona souboru se zobrazí na pracovní ploše a bude nazvána stejně, jako stažená aktualizace systému BIOS.

8. Poklepejte na ikonu souboru na pracovní ploše a postupujte podle pokynů na obrazovce.

[Zpět na stránku obsahu](#)

[Zpět na stránku obsahu](#)

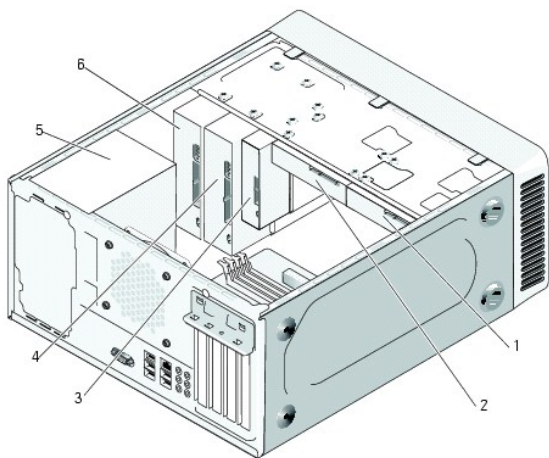
Technický přehled

Servisní příručka Dell™ Inspiron™ 518/519

- [Pohled dovnitř počítače](#)
- [Součásti základní desky](#)

VAROVÁNÍ: Před manipulací uvnitř počítače postupujte podle bezpečnostních pokynů dodaných s počítačem. Další informace o vhodných bezpečných postupech naleznete na webové stránce **Shoda s předpisovými požadavky** na adrese www.dell.com/regulatory_compliance.

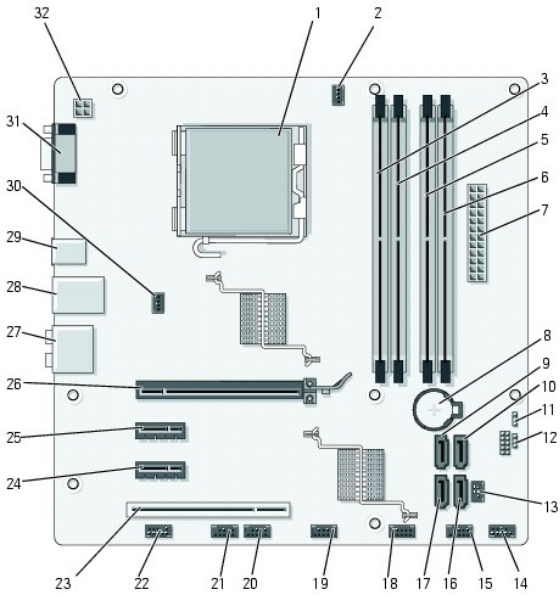
Pohled dovnitř počítače



1	volitelný pevný disk	2	Pevný disk
3	čtečka multimediálních karet	4	volitelná jednotka CD nebo DVD
5	napájecí zdroj	6	jednotka CD nebo DVD

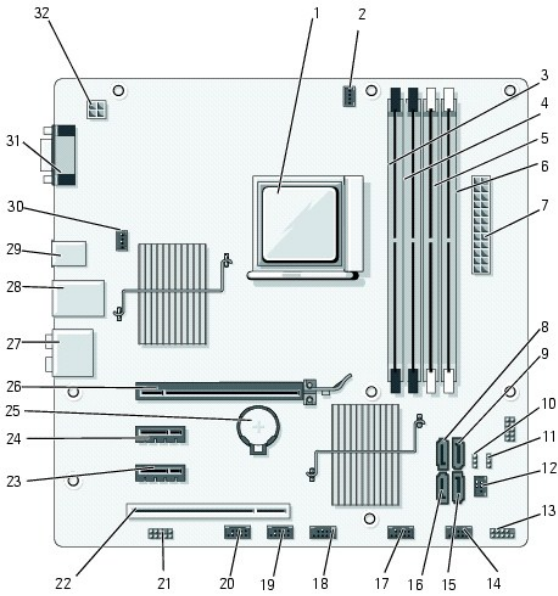
Součásti základní desky

Dell™ Inspiron™ 518



1	patice procesoru (CPU)	2	konektor ventilátoru procesoru (CPU_FAN)
3	konektor paměového modulu (DIMM_1)	4	konektor paměového modulu (DIMM_3)
5	konektor paměového modulu (DIMM_2)	6	konektor paměového modulu (DIMM_4)
7	hlavní napájecí konektor (ATX_POWER)	8	patice baterie
9	konektor sériového diskového rozhraní ATA (SATA0)	10	konektor sériového diskového rozhraní ATA (SATA1)
11	zkratovací propojka vymazání hesla (CLEAR_PW)	12	zkratovací propojka CMOS (CLEAR CMOS)
13	konektor S/PDIF (SPDIF_OUT)	14	konektor předního panelu (F_PANEL)
15	Horní konektor USB (F_USB1)	16	konektor sériového diskového rozhraní ATA (SATA2)
17	konektor sériového diskového rozhraní ATA (SATA3)	18	přední konektor USB (F_USB2)
19	přední konektor USB (F_USB3)	20	přední konektor FlexBay (F_USB4)
21	přední konektor 1394 (F_1394)	22	přední konektor audio (F_AUDIO)
23	konektor PCI (PCI 2.3)	24	konektor karty PCI Express x1 (PCIE_X1)
25	konektor karty PCI Express x1 (PCIE_X2)	26	konektor karty PCI Express x16 (PCIE_X16)
27	konektory zvuku	28	2 konektory USB a 1 konektor LAN
29	2 konektory USB a 1 konektor IEEE 1394	30	konektor ventilátoru skříně (CHASSIS_FAN)
31	konektor video (VGA)	32	napájení procesoru (ATX_CPU)

Dell Inspiron 519



1	patice procesoru (CPU)	2	konektor ventilátoru procesoru (CPU_FAN)
3	konektor paměového modulu (DIMM_4)	4	konektor paměového modulu (DIMM_3)
5	konektor paměového modulu (DIMM_2)	6	konektor paměového modulu (DIMM_1)
7	hlavní napájecí konektor (ATX_POWER)	8	konektor sériového diskového rozhraní ATA (SATA3)
9	konektor sériového diskového rozhraní ATA (SATA2)	10	zkratovací propojka CMOS (CLEAR CMOS)
11	zkratovací propojka vymazání hesla (CLEAR_PW)	12	konektor S/PDIF (SPDIF_OUT)
13	konektor předního panelu (F_PANEL)	14	horní konektor USB (F_USB2)
15	konektor sériového diskového rozhraní ATA (SATA1)	16	konektor sériového diskového rozhraní ATA (SATA0)
17	přední konektor USB (F_USB3)	18	přední konektor USB (F_USB1)
19	přední konektor FlexBay (F_USB4)	20	přední konektor 1394 (F_1394)
21	přední konektor audio (F_AUDIO)	22	konektor PCI (PCI 2.3)
23	konektor karty PCI Express x1 (PCI_E_X1)	24	konektor karty PCI Express x1 (PCI_E_X2)
25	patice baterie	26	konektor karty PCI Express x16 (PCI_E_X16)
27	konektory zvuku	28	2 konektory USB a 1 konektor LAN
29	2 konektory USB a 1 konektor IEEE 1394	30	konektor ventilátoru skříně (CHASSIS_FAN)
31	konektor video (VGA)	32	napájení procesoru (ATX_CPU)

[Zpět na stránku obsahu](#)